

GUIDE D'INSTALLATION ELECTRIQUE POMPE A CHALEUR

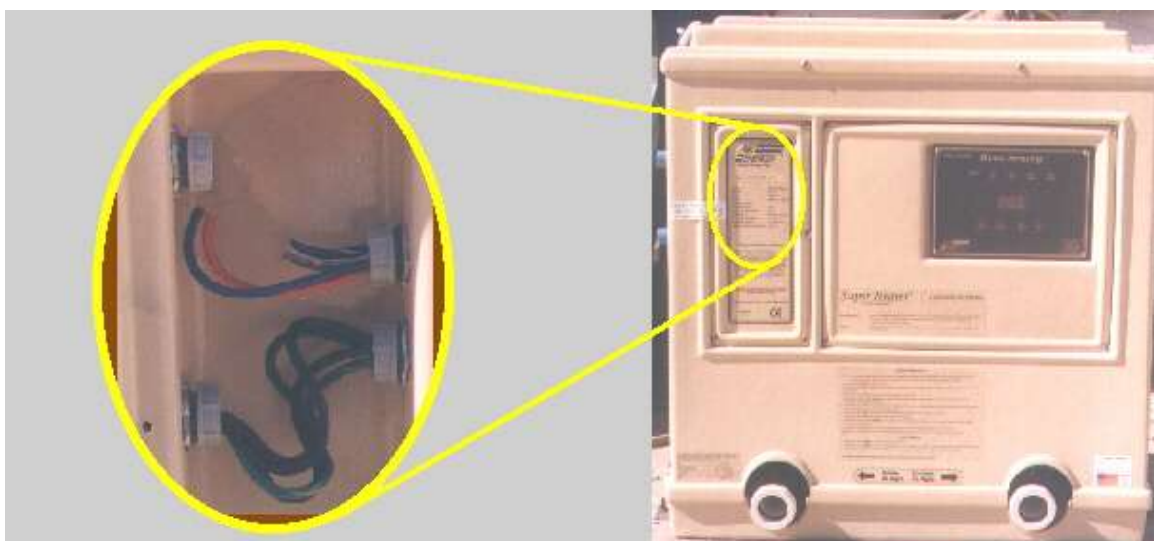
AIR ENERGY

ATTENTION: L'ensemble des connexions électriques doivent être réalisées par un Professionnel Agréé suivant la réglementation en vigueur. La société ASTRAL Piscine décline toute responsabilité dans le cadre d'une mauvaise utilisation du produit ou pour toute intervention électrique non couverte par du personnel agréé.

L'installation électrique se divise en deux parties:

- 1^{er} Branchement : alimentation de pompe à chaleur.
- 2^{ème} Branchement : commande de pompe de filtration avec l'option "AUTO-HEAT"

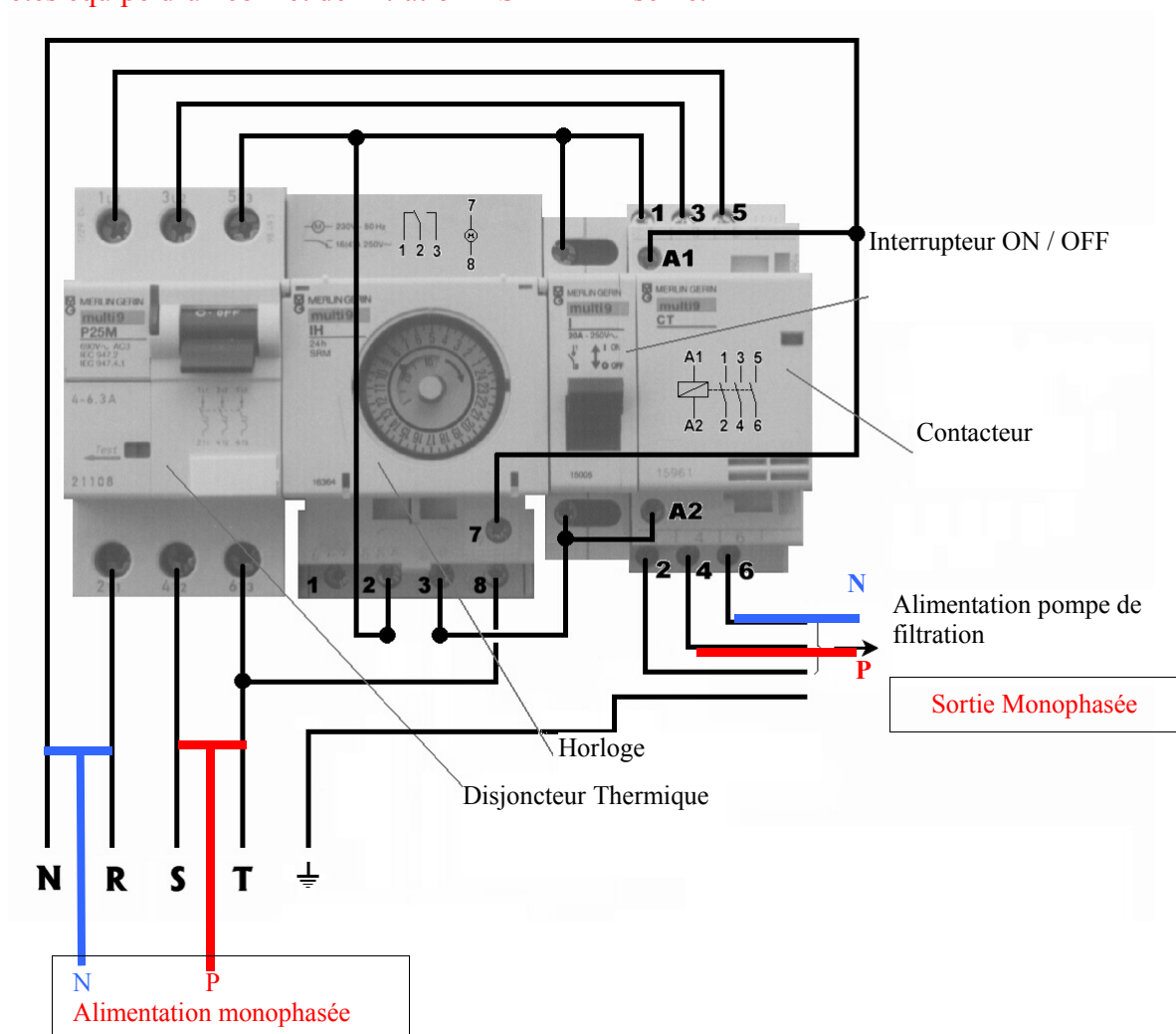
La photo ci-dessous, correspond à une pompe à chaleur triphasée. Nous pouvons observer la présence de deux jeux de câbles : le jeu inférieur (3 câbles noir et un vert) correspondant au 1^{er} branchement, et le jeu supérieur correspondant au 2^{ème} branchement qui est composé de six câbles*. De plus, nous verrons par la suite, que seulement les câbles bleu et rouge seront nécessaires pour ce branchement. Ce 2^{ème} branchement, bien qu'il ne soit pas nécessaire au fonctionnement de la pompe à chaleur, est essentiel pour que l'option "AUTO-HEAT" (mode de fonctionnement automatique) puisse être utilisé.



* certains modèles ont uniquement 4 câbles (monophasé)

1er Branchement : Alimentation de pompe à chaleur

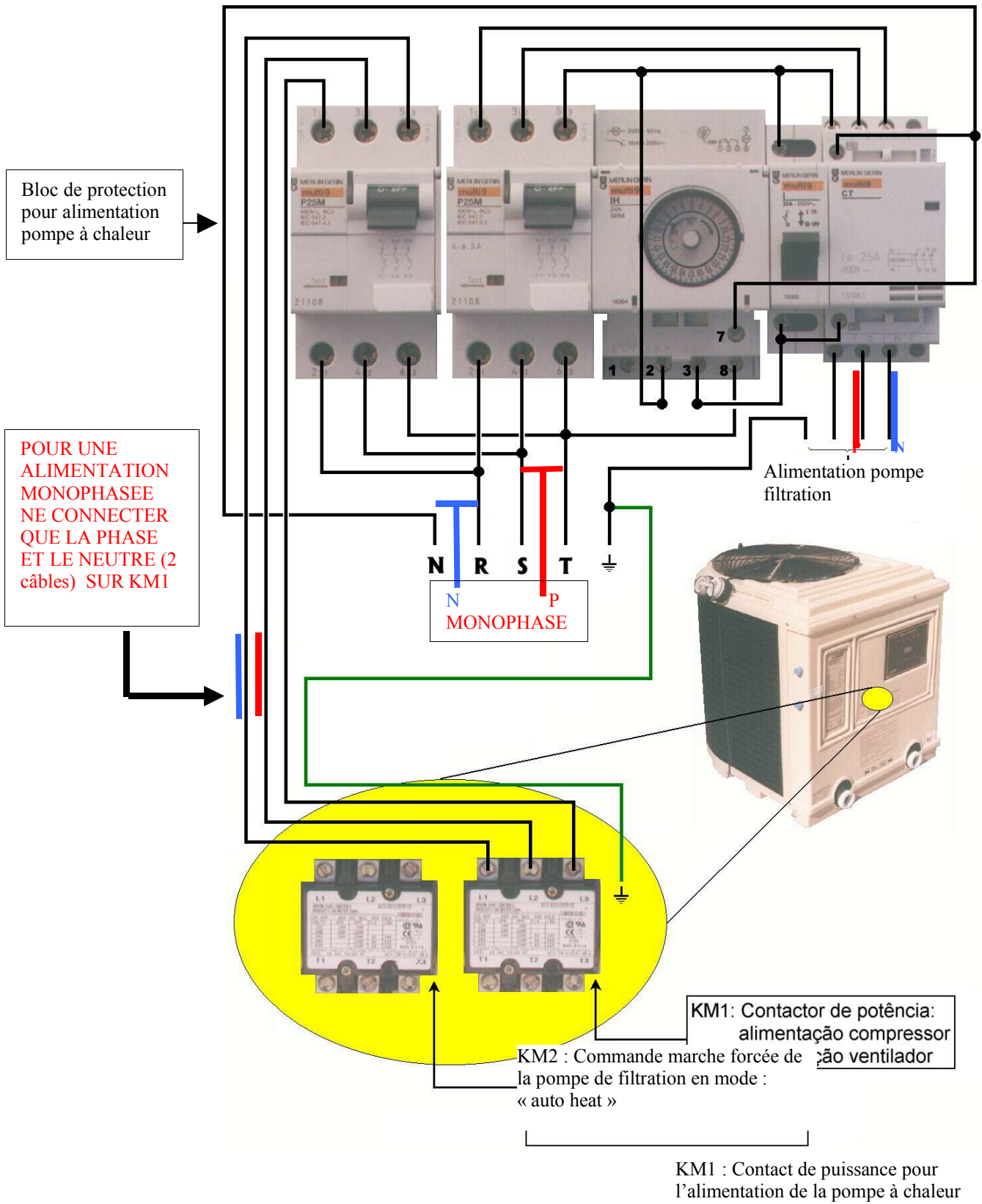
Les équipements qui, probablement, seront déjà dans votre coffret électrique pour la commande et la protection de la pompe de filtration seront : un disjoncteur thermique, une horloge, un interrupteur ON/OFF et un contacteur. La photo suivante explique cette situation. **Attention: Cette manipulation n'est pas nécessaire dans le cas où vous êtes équipé d'un coffret de filtration ASTRAL Piscine.**



L'alimentation de la pompe à chaleur devra être effectuée avec un disjoncteur thermique avec un bloc différentiel de 30 mA afin de protéger celle-ci. Dependant du modèle de la pompe à chaleur, le disjoncteur à utiliser sera de:

275-SE 1	275 SE 3	400 TI 3	550 TI 3
20 A	6 A	10 A	16 A

Par ailleurs, l'installation électrique (si modèle triphasé) après le 1er branchement devra suivre le modèle ci-après :



2ème Branchement : Commande de pompe de filtration avec l'option "AUTO-HEAT"

Les pompes à chaleur "Air Energy" ont la possibilité d'effectuer une marche forcée de la pompe de filtration lorsque la température de l'eau de la piscine descend sous la valeur de consigne. Pour que cela soit possible, il est donc nécessaire d'effectuer un branchement du contacteur KM2* de la pompe à chaleur au coffret de la pompe de filtration. **Pour les coffrets électriques ASTRAL, ces deux fils viennent se connecter sur le bornier "Marche Forcée".** Comme il a été mentionné auparavant, pour ce branchement on utilisera uniquement les fils bleu et rouge correspondants au presse étoupe supérieur du panneau d'accès de la pompe à chaleur (voir photo). Les câbles restants ne seront pas utilisés.

Utiliser ces deux câbles

câbles



Après avoir effectué le 2ème branchement, le schéma électrique final sera come indiqué sur la page suivante.

- certains modèles, le contacteur KM2 est bipolaire, au lieu de tripolaire. Pour la pompe à chaleur monophasée, le contacteur KM1 est également bipolaire.

POUR UNE ALIMENTATION MONOPHASEE NE CONNECTER QUE LA PHASE ET LE NEUTRE (2 câbles) SUR KM1

